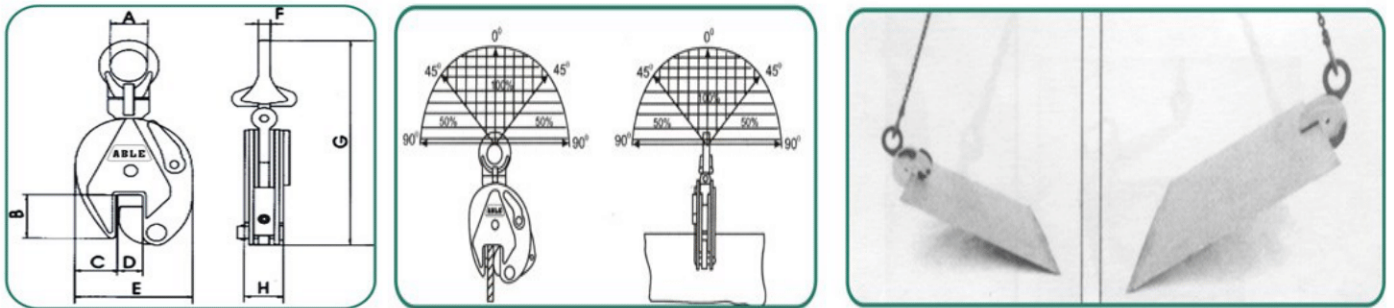


⚡ Pince à Tôle Verticale

Réf : PLC



Réf	Capacité (Ton)	charge d'essai	Dimensions (mm)								poids net
			A	B	C	D	E	F	G	H	
PLC-20	2.0	4.0	68	76	59	0-25	164	16	370	52	8.2
PLC-30	3.0	6.0	74	85	56	0-30	193	20	418	78	14.9
PLC-50	5.0	10.0	80	90	65	0-50	240	22	450	88	20.8
PLC-80	8.0	16.0	80	140	81	38.5-83	328	24	560	120	38.3

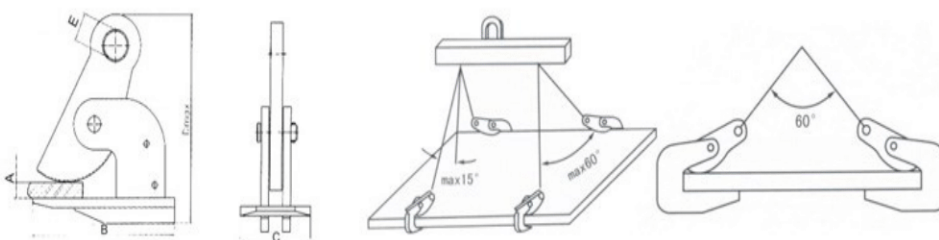


⚡ Pince à Tôle Latéral

Réf : LPC



Réf	Capacité (Ton)		charge d'essai (Ton)		ouverture des mâchoires	Dimensions (mm)					poids net Kg
	Seul	Paire	Seul	Paire		A	B	C	D	E	
LPC-150	1.50	3.00	3.00	6.00	0~50	52	220	110	270	Ø 36	8.4
LPC-250	2.50	5.00	5.00	10.0	0~60	62	260	130	315	Ø 40	13.1



⚡ Pince à Tôle Horizontale

Réf : DHQ



Réf	Capacité (Ton)		charge d'essai (Ton)		ouverture des mâchoires	Dimensions (mm)				poids net Kg
	Seul	Paire	Seul	Paire		A	B	C	D	
DHQ- 1.5	1.5	3	3	6	0~30	152	190	64	31	3.2
DHQ- 4	4.0	8	8	16	50~100	277	375	86	59	16.5
DHQ- 5	5.0	10	10	20	60~125	296	421	86	66	20.4

